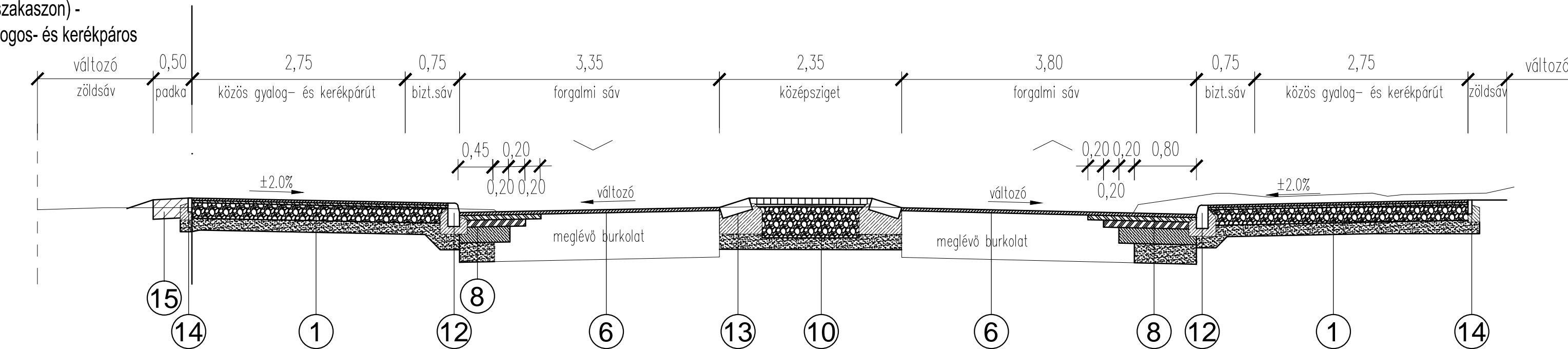


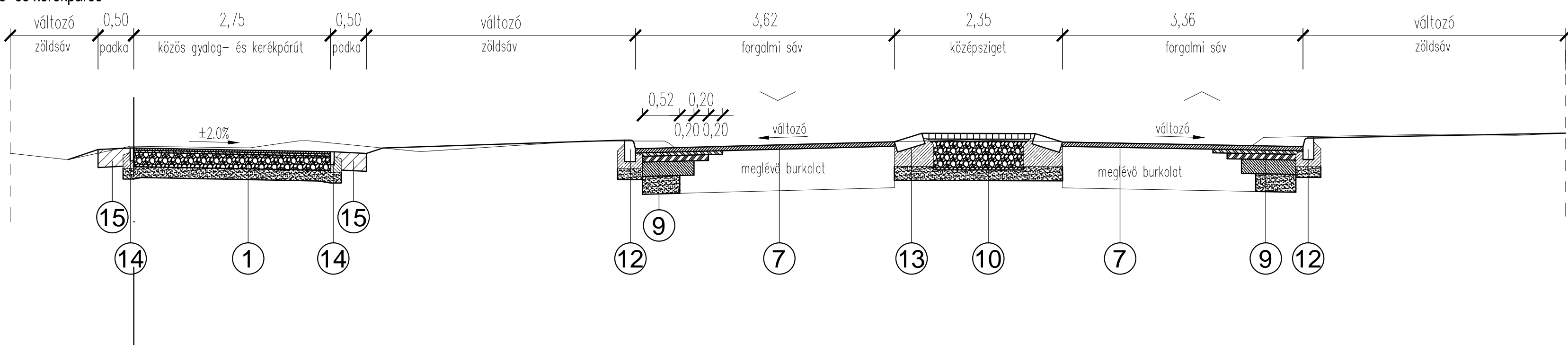
19-19 METSZET

Kállói út (Áfonya u. előtti szakaszon) - középzsíggel védett gyalogos- és kerékpáros átkelőhely



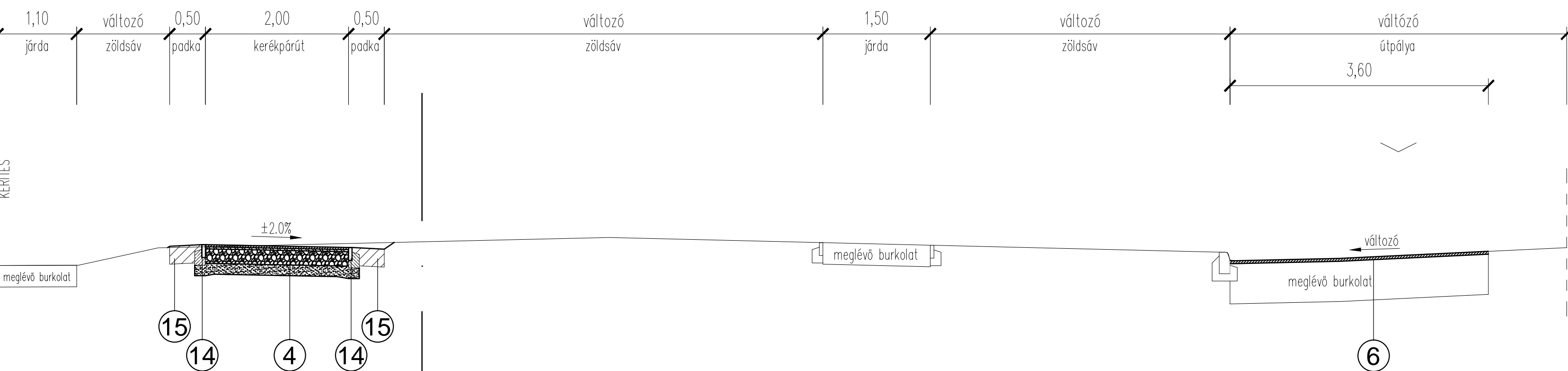
21-21 METSZET

Kállói út (Áfonya u. utáni szakaszon) - középzsíggel védett gyalogos- és kerékpáros átkelőhely



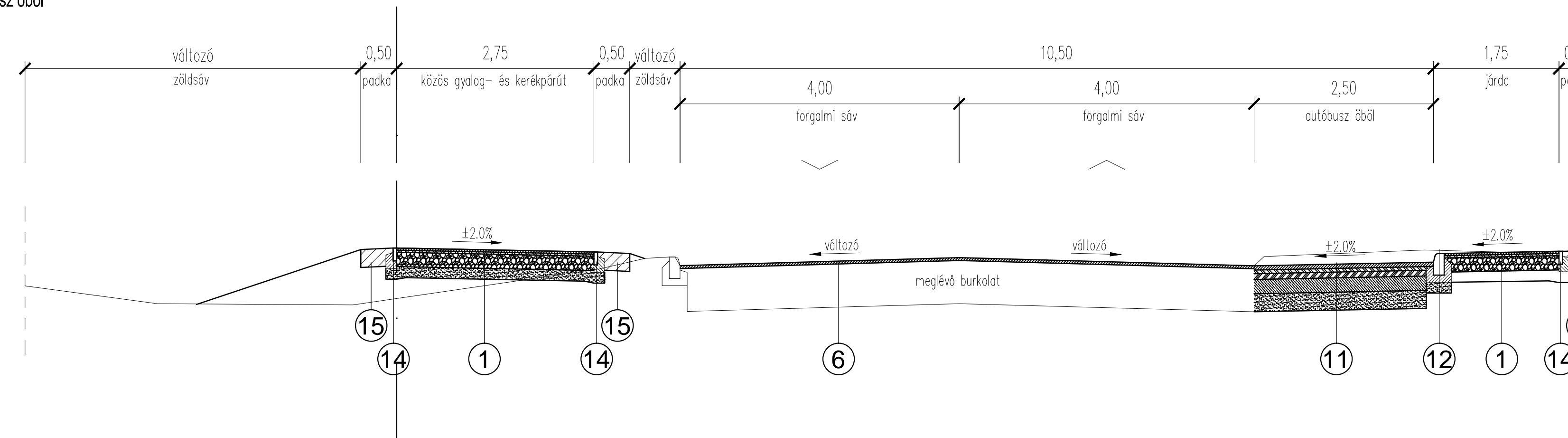
22-22 METSZET

Debreceni út - kopóréteg építés



20-20 METSZET

Kállói út - Autóbusz öböl



- 1 Közös gyalog- és kerékpárút
3 cm AC-8 aszfalt kopóréteg
4 cm AC-11 kötő aszfalt kötőréteg
20 cm M56 mechanikai stabilizáció
15 cm fagyálló homokos kavics ágyazat Trg=97%, E2=65MN/m2
- 2 Aszfalt parkolószáv
4 cm AC-11 kopó aszfalt kopóréteg
4 cm AC-11 kötő aszfalt kötőréteg
6 cm AC-16 alap aszfalt alapréteg
20 cm M56 mechanikai stabilizáció
15 cm fagyálló homokos kavics ágyazat Trg=97%, E2=65MN/m2
- 3 Aszfalt szervízút, kiszolgáló út
6 cm AC-11 kopó aszfalt kopóréteg
20 cm M56 mechanikai stabilizáció
15 cm fagyálló homokos kavics ágyazat Trg=97%, E2=65MN/m2
- 4 Kerékpárút
3 cm AC-8 aszfalt kopóréteg
4 cm AC-11 kötő aszfalt kötőréteg
20 cm M56 mechanikai stabilizáció
15 cm fagyálló homokos kavics ágyazat Trg=97%, E2=65MN/m2
- 5 Ideiglenes közúti átjáró
6 cm AC-11 (F) aszfalt kopóréteg
9 cm AC-22 aszfalt kötőréteg
9 cm AC-22 aszfalt alapréteg
20 cm M56 mechanikai stabilizáció
15 cm fagyálló homokos kavics ágyazat Trg=97%, E2=65MN/m2
- 6 Kopóréteg marás, aszfaltozás (a Debreceni úton és a Kállói úton az Áfonya utcáig)
4 cm profilmarás
4 cm AC-11 (F) kopó aszfalt kopóréteg
- 7 Kopóréteg marás, aszfaltozás (a Kállói úton az Áfonya utcától)
6 cm profilmarás
6 cm AC-16 (F) kopó aszfalt kopóréteg
- 8 Aszfalt út pálya az Áfonya utcáig
4 cm AC-11 (F) kopó aszfalt kopóréteg
6 cm AC-16 (NM) kötő aszfalt kötőréteg
9 cm AC-22 (NM) közpő aszfalt kötőréteg
20 cm Ckt-4 alapréteg
25 cm fagyálló homokos kavics ágyazat Trg=97%, E2=65MN/m2
- 9 Aszfalt út pálya az Áfonya utcától
6 cm AC-16 (F) kopó aszfalt kopóréteg
5 cm AC-16 (NM) kötő aszfalt kötőréteg
8 cm AC-22 (NM) közpő aszfalt kötőréteg
20 cm Ckt-4 alapréteg
25 cm fagyálló homokos kavics ágyazat Trg=97%, E2=65MN/m2
- 10 Középzsíggel
8 cm vtg térkő elem
3 cm Z 0/2 homok ágyazati réteg
40 cm M56 mechanikai stabilizációs réteg
15 cm fagyálló homokos kavics ágyazat Trg=97%, E2=65MN/m2
- 11 Aszfalt burkolatú autóbusz öböl
6 cm AC-16 (F) kopó aszfalt kopóréteg
5 cm AC-16 (NM) kötő aszfalt kötőréteg
8 cm AC-22 (NM) közpő aszfalt kötőréteg
20 cm Ckt-4 alapréteg
25 cm fagyálló homokos kavics ágyazat Trg=97%, E2=65MN/m2
- 12 Kiemelt szegély
beton kiemelt szegély elem
min. 10 cm C20/25-32-F1 betongerenda
15 cm fagyálló homokos kavics ágyazat Trg=97%, E2=65MN/m2
- 13 Döntött szegély
beton süllyesztett szegély elem
min. 10 cm C20/25-32-F1 betongerenda
15 cm fagyálló homokos kavics ágyazat Trg=97%, E2=65MN/m2
- 14 Kerti szegély
beton kerti szegély elem
min. 10 cm C20/25-32-F1 betongerenda
15 cm fagyálló homokos kavics ágyazat Trg=97%, E2=65MN/m2
- 15 Padka
10 cm 0/32 mészkő zúzalék

		CREATE VALUE KFT. 1135 Budapest XIII. Jász utca 66. III. emelet Telefon: +36-20-253-9649 Fax: +36-1-700-2486 E-mail: info@cvmail.hu Web oldal: www.createvalue.hu	
MEGJELŐ:	NYÍREGYHÁZA VÁROS ÖNKORMÁNYZATA	DÁTUM:	2018.02.12.
MÁRAJÓ CÍME:	Kerékpáros létesítmény Nyíregyháza, Debreceni út (Kigyó utcától) - Tünde utca - Kállói út - Kert u. és Kállói út - Csárda utca közötti szakaszon	TERVEZŐ:	P-1142
MÁRAJÓ CÍME:	Mintakeresztelvények 3. 19-19 - 22-22 mintakeresztelvények	MÉRLET:	UK-4.3
TERVEZŐ:	Horváth László	VEZETŐ TERVEZŐ:	1:50
TERVEZŐ:	Simon Gábor #EKA 01-18188	VEZETŐ TERVEZŐ:	Dobrossi Tamás #EKA 01-18188

Ez a terv a Create Value Kft. szellemi tulajdona, melynek védelmét jogszabály biztosítja. Felhasználása csak a tárgyra vonatkozó szerződés keretén belül lehetséges.